



MANUEL DE LA PEÑA Y PEÑA No. 1381 PTE.

APDO. POSTAL 949 COL. BELLA VISTA

MONTERREY, N.L. C.P.64410

TEL. 01 (81) 8351 4600

FAX 01 (81) 8351 5118

www.lenomex.com

lenomex@lenomex.com.mx



VAJILLA INSTITUCIONAL MELAMINA



Estas son las razones que hacen de la Línea comercial Lenomex y Fortuna una vajilla única e ideal para usted.

Resistente

La vajilla comercial Lenomex y Fortuna se fabrica en melamina de alta resistencia. Cada pieza proporciona muchos años de buen servicio, lo que reduce considerablemente el costo de reposición. Al contrario de las piezas de cerámica y vidrio, los artículos de la vajilla comercial Lenomex y Fortuna permiten un uso constante sin que las piezas sufran deterioros.

Diseño Funcional

Las piezas tienen un diseño especial que facilita su estibación inmediata en un espacio reducido, permitiendo la circulación del aire entre pieza y pieza, evitando así, que se peguen aún y cuando se apilen húmedas. Asimismo, evitan la acumulación de residuos alimenticios e impurezas.

Peso Ideal

A pesar de su excelente consistencia, las piezas más pesadas de las líneas comercial Lenomex y Fortuna son sumamente ligeras en comparación a su contraparte en cerámica; lo que brinda una gran comodidad a quienes las usan, facilitando su casi silencioso manejo.

Fácilmente lavables

Las líneas comercial Lenomex y Fortuna pueden someterse, sin riesgo de deformación, al lavado en agua caliente (manual o en máquina lava-vajilla). Los especiales canales de cada pieza y sus perímetros redondeados, permiten un escurrimiento perfecto facilitando las tareas de lavado, enjuague y secado.

Piezas para cada necesidad

Con el fin de satisfacer hasta las más mínimas necesidades de todo tipo de uso, Lenomex incluye en estas líneas la más amplia variedad de piezas como son: platos con y sin divisiones, platones ovales, tazas, vasos, platos soperos charolas con diversos compartimentos y piezas de servicio, entre otras piezas.



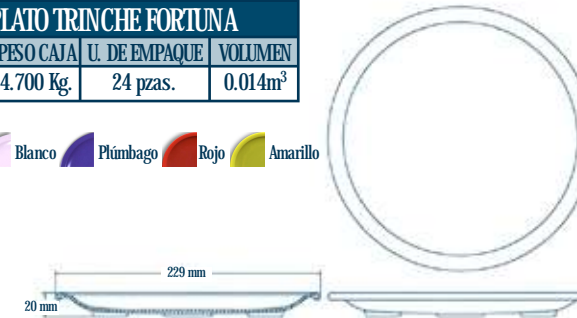
P10 PLATO TRINCHE LENOMEX			
FP10 PLATO TRINCHE FORTUNA			
PESO UNITARIO	PESO CAJA	U. DE EMPAQUE	VOLUMEN
200 gr.	5.132 Kg.	24 pzas.	0.012m ³

Colores disponibles:
 P10: Beige, Blanco, Plumbago, Rojo, Amarillo
 FP10: Beige



P9 PLATO TRINCHE LENOMEX			
FP9 PLATO TRINCHE FORTUNA			
PESO UNITARIO	PESO CAJA	U. DE EMPAQUE	VOLUMEN
184 gr.	4.700 Kg.	24 pzas.	0.014m ³

Colores disponibles:
 P9: Beige, Blanco, Plumbago, Rojo, Amarillo
 FP9: Beige



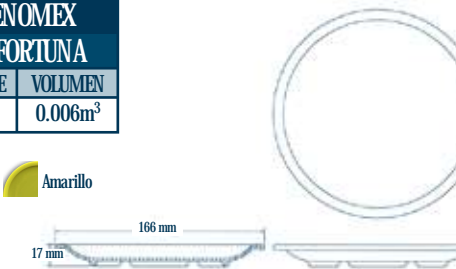
P8 PLATO PAN/ENSALADA LENOMEX			
FP8 PLATO PAN/ENSALADA FORTUNA			
PESO UNITARIO	PESO CAJA	U. DE EMPAQUE	VOLUMEN
142 gr.	3.476 Kg.	24 pzas.	0.009m ³

Colores disponibles:
 P8: Beige, Blanco, Plumbago, Rojo, Amarillo
 FP8: Beige



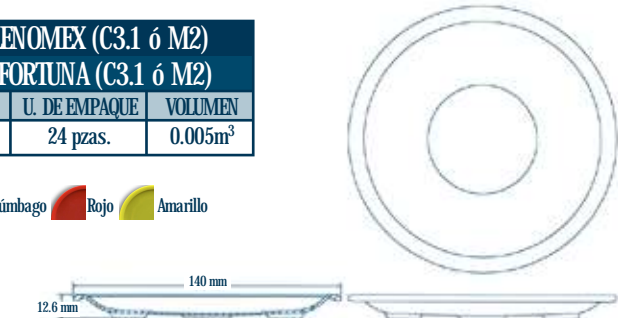
P6.5 PLATO PAN/MANTEQUILLA LENOMEX			
FP6.5 PLATO PAN/MANTEQUILLA FORTUNA			
PESO UNITARIO	PESO CAJA	U. DE EMPAQUE	VOLUMEN
90 gr.	2.296 Kg.	24 pzas.	0.006m ³

Colores disponibles:
 P6.5: Beige, Blanco, Plumbago, Rojo, Amarillo
 FP6.5: Beige



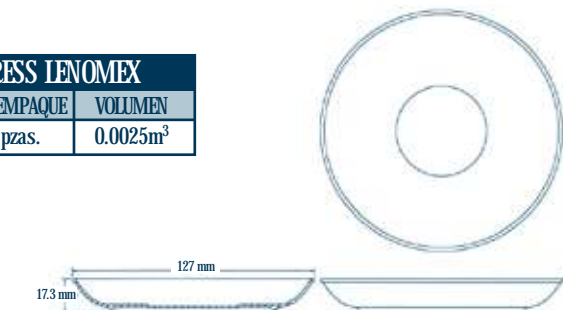
S5.5 PLATO P/TAZA LENOMEX (C3.1 ó M2)			
FS5.5 PLATO P/TAZA FORTUNA (C3.1 ó M2)			
PESO UNITARIO	PESO CAJA	U. DE EMPAQUE	VOLUMEN
58 gr.	1.428 Kg.	24 pzas.	0.005m ³

Colores disponibles:
 S5.5: Beige, Blanco, Plumbago, Rojo, Amarillo
 FS5.5: Beige



S5 PLATO P/ TAZA EXPRESS LENOMEX			
PESO UNITARIO	PESO CAJA	U. DE EMPAQUE	VOLUMEN
60 gr.	1.508 Kg.	24 pzas.	0.0025m ³

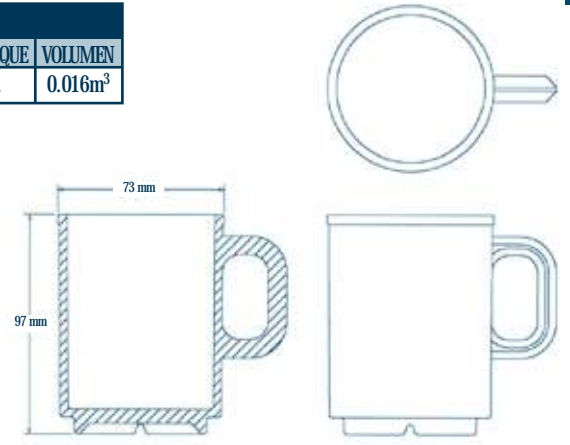
Colores disponibles:
 S5: Beige, Blanco





C2.6 TARRO LENOMEX				
PESO UNITARIO	CAPACIDAD	PESO CAJA	U. DE EMPAQUE	VOLUMEN
136 gr.	288 ml.	3.496 Kg.	24 pzas.	0.016m ³

Colores disponibles:
 Beige Blanco



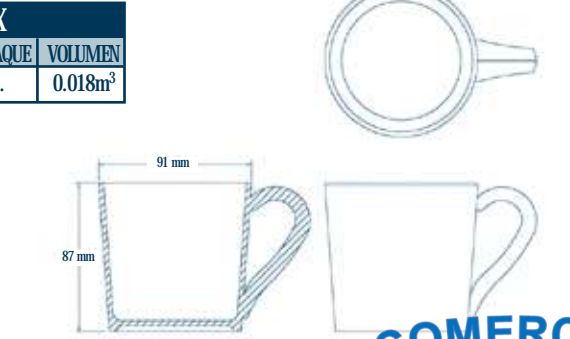
VG VASO GRANDE LENOMEX				
PESO UNITARIO	CAPACIDAD	U. DE EMPAQUE	PESO CAJA	VOLUMEN
86 gr.	381 ml.	24 pzas.	2.336 Kg.	0.012m ³

Colores disponibles:
 Beige Blanco



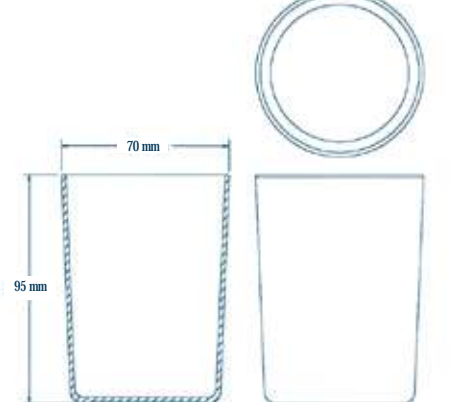
C3.5 TARRO 369 LENOMEX				
PESO UNITARIO	CAPACIDAD	PESO CAJA	U. DE EMPAQUE	VOLUMEN
118 gr.	368 ml.	3.240 kg.	24 pzas.	0.018m ³

Colores disponibles:
 Beige Blanco



VAS VASO LENOMEX				
PESO UNITARIO	CAPACIDAD	PESO CAJA	U. DE EMPAQUE	VOLUMEN
64 gr.	290 ml.	1.732 Kg.	24 pzas.	0.009m ³

Colores disponibles:
 Beige Blanco



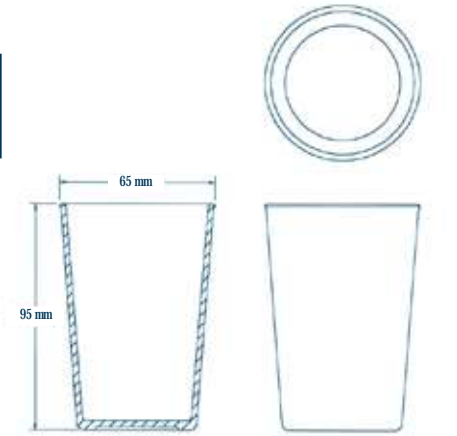
C3.1 TAZA ESTIBABLE LENOMEX FC3.1 TAZA ESTIBABLE FORTUNA				
PESO UNITARIO	CAPACIDAD	PESO CAJA	U. DE EMPAQUE	VOLUMEN
110 gr.	235 ml.	2.896 Kg.	24 pzas.	0.016m ³

Colores disponibles:
 C3.1: Beige Blanco Plumbago Rojo Amarillo
 FC3.1: Beige



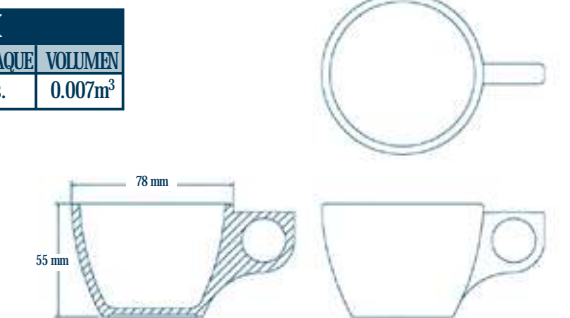
VM VASO MEDIANO LENOMEX				
PESO UNITARIO	CAPACIDAD	U. DE EMPAQUE	PESO CAJA	VOLUMEN
52 gr.	207 ml.	24 pzas.	1.500 Kg.	0.010m ³

Colores disponibles:
 Beige Blanco



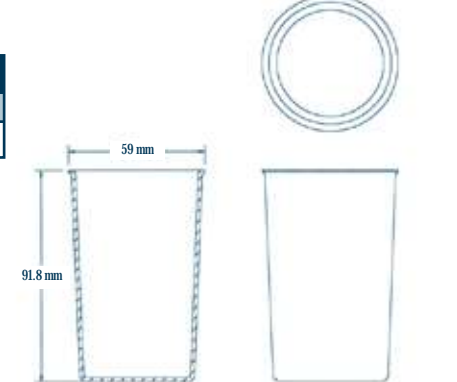
C3 TAZA EXPRESS LENOMEX				
PESO UNITARIO	CAPACIDAD	PESO CAJA	U. DE EMPAQUE	VOLUMEN
68 gr.	155 ml.	1.772 kg.	24 pzas.	0.007m ³

Colores disponibles:
 Beige Blanco



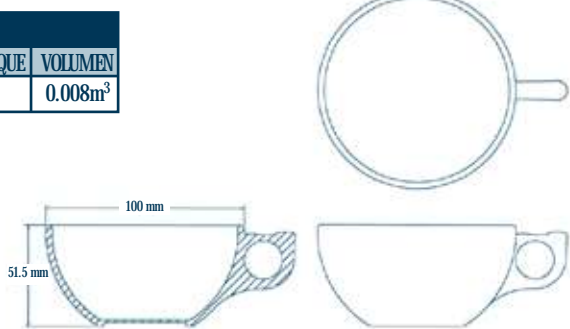
VCH VASO CHICO LENOMEX				
PESO UNITARIO	CAPACIDAD	U. DE EMPAQUE	PESO CAJA	VOLUMEN
66 gr.	153 ml.	24 pzas.	1.808 Kg.	0.008m ³

Colores disponibles:
 Beige Blanco



M2 TAZA LENOMEX				
PESO UNITARIO	CAPACIDAD	PESO CAJA	U. DE EMPAQUE	VOLUMEN
68 gr.	230 ml.	1.768 kg.	24 pzas.	0.008m ³

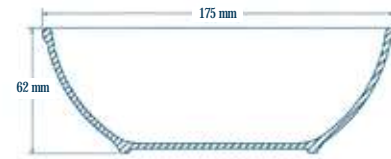
Colores disponibles:
 Beige Blanco



B6.8 PLATO SOPERO LENOMEX				
PESO UNITARIO	CAPACIDAD	U. DE EMPAQUE	PESO CAJA	VOLUMEN
182 gr.	924 ml.	24 pzas.	4.860 Kg.	0.019m ³

Colores disponibles:

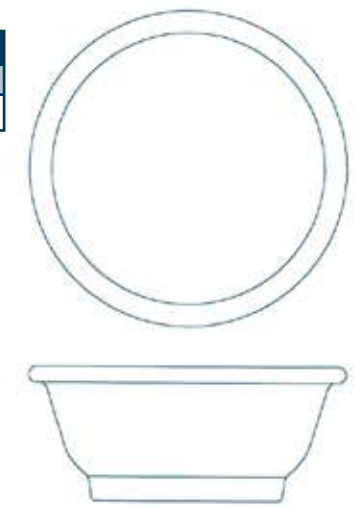
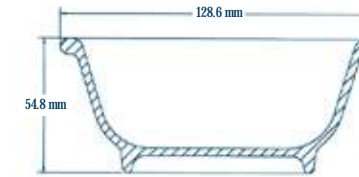
B6.8: Beige Blanco Plumbago Rojo Amarillo



B5 PLATO PARA CEREAL LENOMEX				
PESO UNITARIO	CAPACIDAD	U. DE EMPAQUE	PESO CAJA	VOLUMEN
90 gr.	372 ml.	24 pzas.	2.612 Kg.	0.009m ³

Colores disponibles:

Beige Blanco

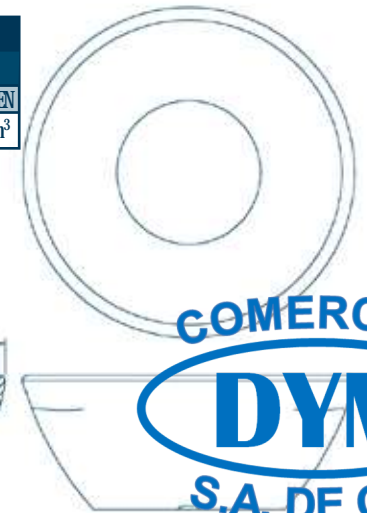
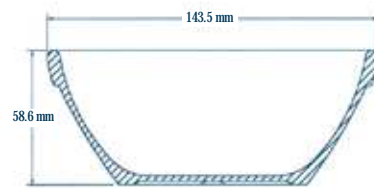


B5.7 PLATO SOPERO LENOMEX FB5.7 PLATO SOPERO FORTUNA				
PESO UNITARIO	CAPACIDAD	U. DE EMPAQUE	PESO CAJA	VOLUMEN
162 gr.	603 ml.	24 pzas.	4.156 Kg.	0.017m ³

Colores disponibles:

B5.7: Beige Blanco Plumbago Rojo Amarillo

FB5.7: Beige

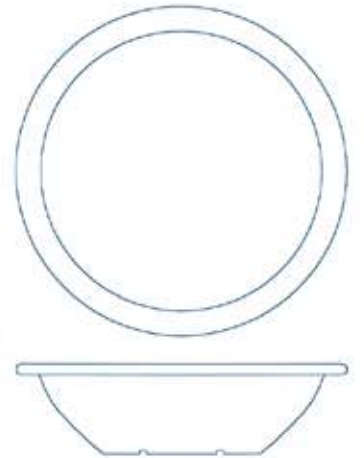
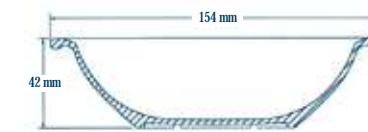


B6 PLATO PARA CEREAL LENOMEX FB6 PLATO PARA CEREAL FORTUNA				
PESO UNITARIO	CAPACIDAD	U. DE EMPAQUE	PESO CAJA	VOLUMEN
108 gr.	307 ml.	24 pzas.	2.712 Kg.	0.007m ³

Colores disponibles:

B6: Beige Blanco Plumbago Rojo Amarillo

FB6: Beige

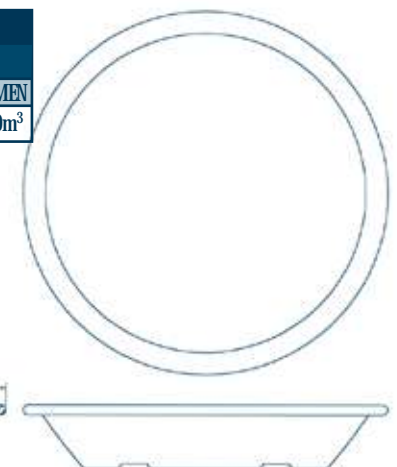


B7.5 PLATO SOPERO LENOMEX FB7.5 PLATO SOPERO FORTUNA				
PESO UNITARIO	CAPACIDAD	U. DE EMPAQUE	PESO CAJA	VOLUMEN
164 gr.	493 ml.	24 pzas.	4.184 Kg.	0.010m ³

Colores disponibles:

B7.5: Beige Blanco Plumbago Rojo Amarillo

FB7.5: Beige

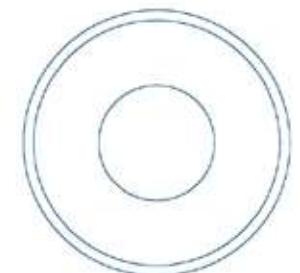
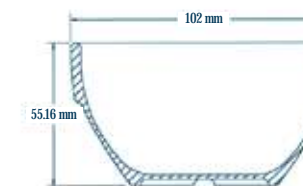


C4 TAZÓN CONSOMÉ LENOMEX FC4 TAZÓN CONSOMÉ FORTUNA				
PESO UNITARIO	CAPACIDAD	U. DE EMPAQUE	PESO CAJA	VOLUMEN
78 gr.	306 ml.	24 pzas.	2.016 Kg.	0.009m ³

Colores disponibles:

C4: Beige Blanco Plumbago Rojo Amarillo

FC4: Beige

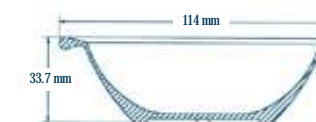


B4.5 TAZÓN FRUTA/COMPOTA LENOMEX FB4.5 TAZÓN FRUTA/COMPOTA FORTUNA				
PESO UNITARIO	CAPACIDAD	U. DE EMPAQUE	PESO CAJA	VOLUMEN
52 gr.	134 ml.	24 pzas.	1.416 Kg.	0.005m ³

Colores disponibles:

B4.5: Beige Blanco Plumbago Rojo Amarillo

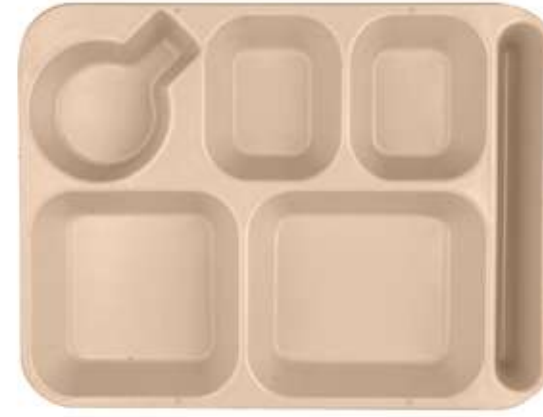
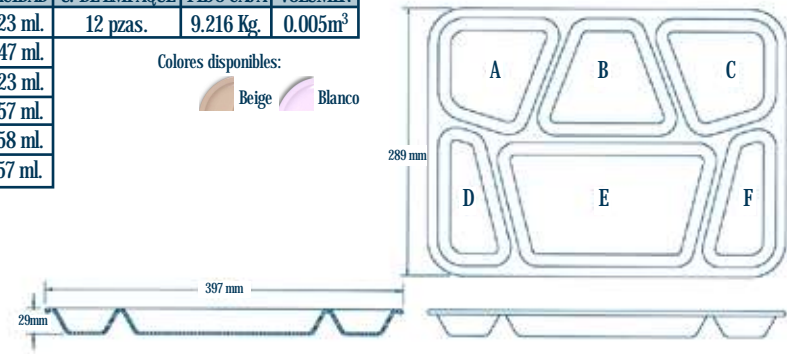
FB4.5: Beige



DT15.6 CHAROLA 6 COMPARTIMENTOS LENOMEX

PESO UNITARIO	CAPACIDAD	U. DE EMPAQUE	PESO CAJA	VOLUMEN
750 gr.	A) 223 ml. B) 847 ml. C) 223 ml. D) 157 ml. E) 558 ml. F) 157 ml.	12 pzas.	9.216 Kg.	0.005m ³

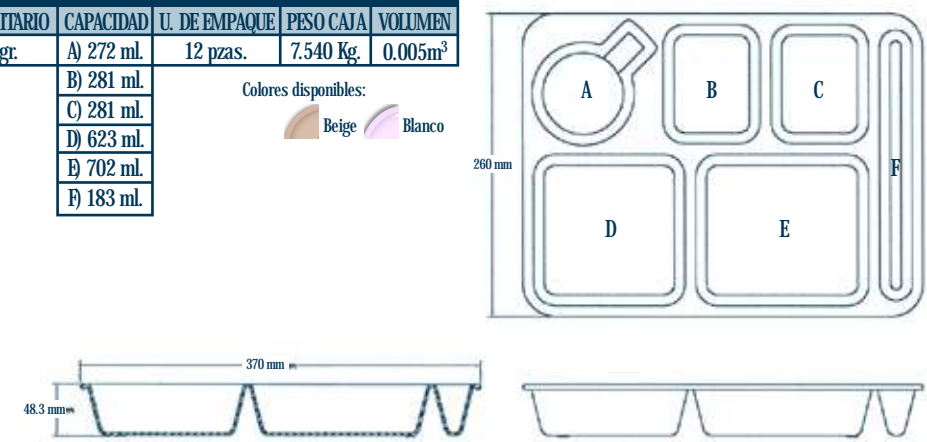
Colores disponibles:
 Beige  Blanco



15.11.5 CHAROLA 5 COMPARTIMENTOS CON PORTACUBIERTOS LENOMEX

PESO UNITARIO	CAPACIDAD	U. DE EMPAQUE	PESO CAJA	VOLUMEN
605 gr.	A) 272 ml. B) 281 ml. C) 281 ml. D) 623 ml. E) 702 ml. F) 183 ml.	12 pzas.	7.540 Kg.	0.005m ³

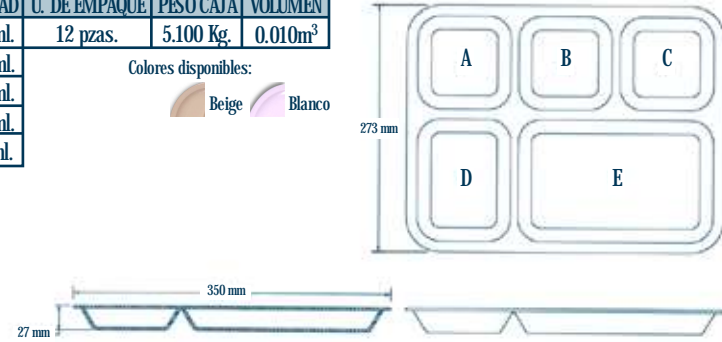
Colores disponibles:
 Beige  Blanco



14.11.5 CHAROLA 5 COMPARTIMENTOS LENOMEX

PESO UNITARIO	CAPACIDAD	U. DE EMPAQUE	PESO CAJA	VOLUMEN
400 gr.	A) 209 ml. B) 209 ml. C) 209 ml. D) 279 ml. E) 618 ml.	12 pzas.	5.100 Kg.	0.010m ³

Colores disponibles:
 Beige  Blanco

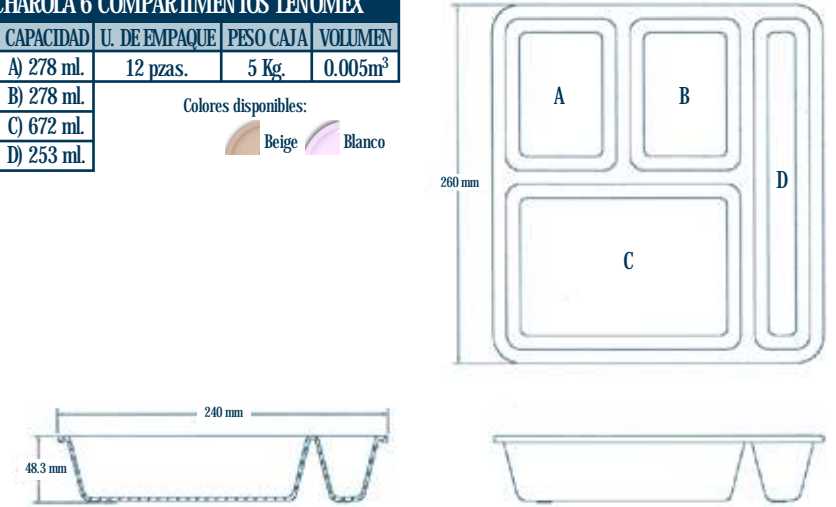


COMERCIAL
DYM
 S.A. DE C.V.
 INSTITUCIONAL

DT15.6 CHAROLA 6 COMPARTIMENTOS LENOMEX

PESO UNITARIO	CAPACIDAD	U. DE EMPAQUE	PESO CAJA	VOLUMEN
377 gr.	A) 278 ml. B) 278 ml. C) 672 ml. D) 253 ml.	12 pzas.	5 Kg.	0.005m ³

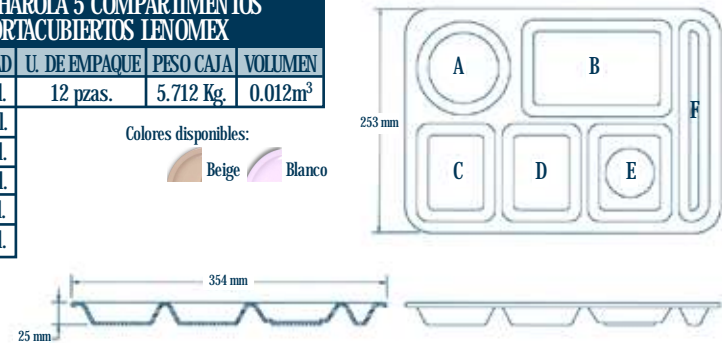
Colores disponibles:
 Beige  Blanco



DT14.5 CHAROLA 5 COMPARTIMENTOS CON PORTACUBIERTOS LENOMEX

PESO UNITARIO	CAPACIDAD	U. DE EMPAQUE	PESO CAJA	VOLUMEN
443 gr.	A) 167 ml. B) 282 ml. C) 160 ml. D) 160 ml. E) 157 ml. F) 132 ml.	12 pzas.	5.712 Kg.	0.012m ³

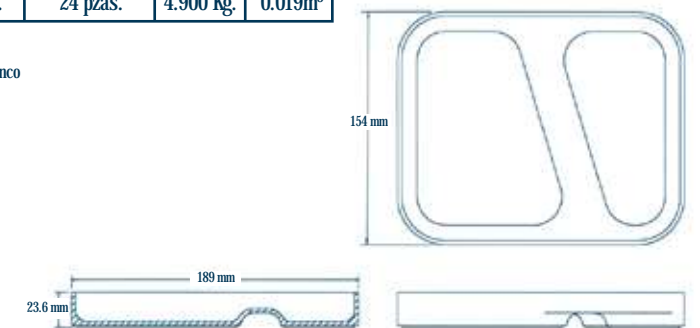
Colores disponibles:
 Beige  Blanco



DT7.5-2 CHAROLA LACTANTE LENOMEX 2 COMPARTIMENTOS

PESO UNITARIO	CAPACIDAD	U. DE EMPAQUE	PESO CAJA	VOLUMEN
186 gr.	466 ml.	24 pzas.	4.900 Kg.	0.019m ³

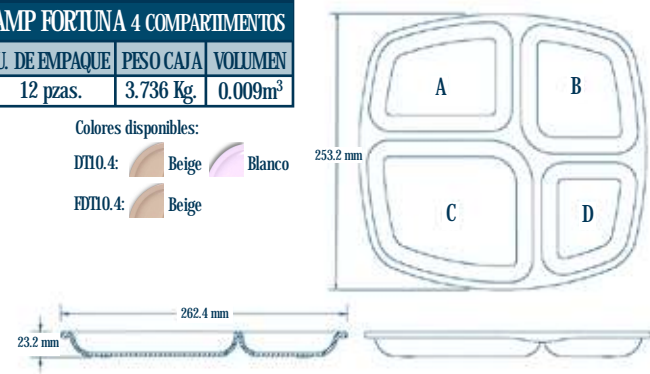
Colores disponibles:
 DT7.5-2:  Beige  Blanco



DT10.4 CHAROLA DUCHAMP LENOMEX 4 COMPARTIMENTOS
FD10.4 CHAROLA DUCHAMP FORTUNA 4 COMPARTIMENTOS

PESO UNITARIO	CAPACIDAD	U. DE EMPAQUE	PESO CAJA	VOLUMEN
300 gr.	A) 157 ml. B) 179 ml. C) 337 ml. D) 115 ml.	12 pzas.	3.736 Kg.	0.009m ³

Colores disponibles:
 DT10.4:  Beige  Blanco
 FD10.4:  Beige

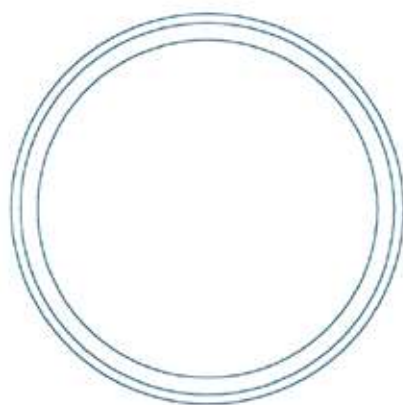




TI 4.5 CHAROLA CIRCULAR DE SERVICIO LENOMEX

PESO UNITARIO	U. DE EMPAQUE	PESO CAJA	VOLUMEN
400 gr.	12 pzas.	5.152 Kg.	0.017m ³

Colores disponibles:



PL14

PL11.5

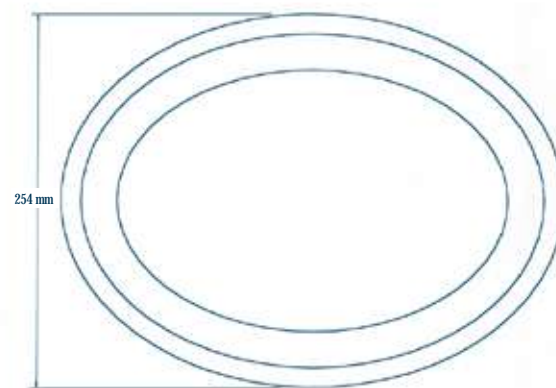
PL9

COMERCIAL
DYM
S.A. DE C.V.
INSTITUCIONAL

**PL14 PLATÓN OVAL LENOMEX
FPL14 PLATÓN OVAL FORTUNA**

PESO UNITARIO	U. DE EMPAQUE	PESO CAJA	VOLUMEN
312 gr.	24 pzas.	7.648 Kg.	0.020m ³

Colores disponibles:



DP10 PLATO TRINCHE C/DIVISIONES LENOMEX

PESO UNITARIO	U. DE EMPAQUE	PESO CAJA	VOLUMEN
208 gr.	24 pzas.	5.396 Kg.	0.024m ³

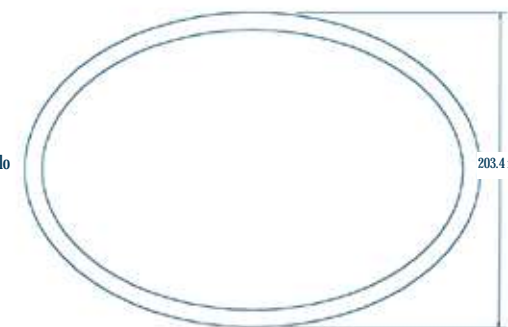
Colores disponibles:



**PL11.5 PLATÓN OVAL LENOMEX
FPL11.5 PLATÓN OVAL FORTUNA**

PESO UNITARIO	U. DE EMPAQUE	PESO CAJA	VOLUMEN
210 gr.	24 pzas.	5.372 Kg.	0.015m ³

Colores disponibles:



DP9 PLATO TRINCHE C/DIVISIONES LENOMEX

PESO UNITARIO	U. DE EMPAQUE	PESO CAJA	VOLUMEN
208 gr.	24 pzas.	5.220 Kg.	0.017m ³

Colores disponibles:



FDP9: Beige



COMERCIAL
DYM
S.A. DE C.V.
INSTITUCIONAL

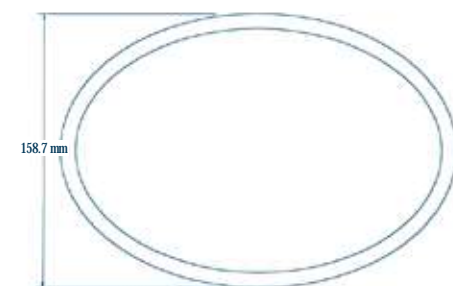
PL9 PLATÓN OVAL LENOMEX

PESO UNITARIO	U. DE EMPAQUE	PESO CAJA	VOLUMEN
124 gr.	24 pzas.	3.164 Kg.	0.012m ³

Colores disponibles:

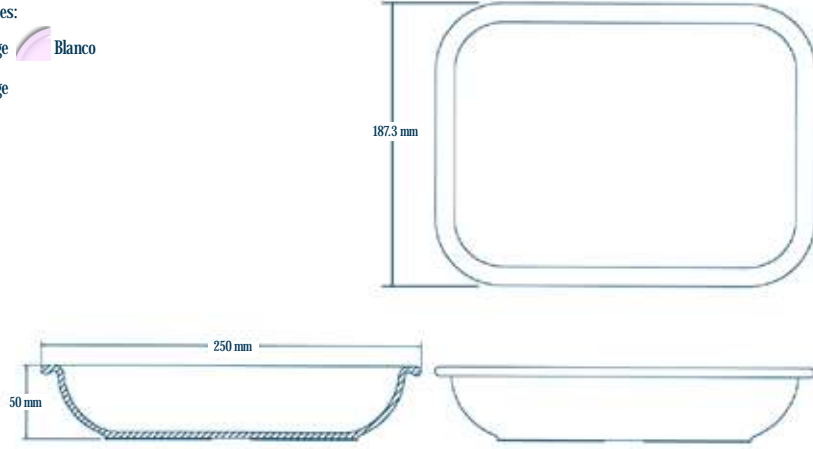


FPL9: Beige



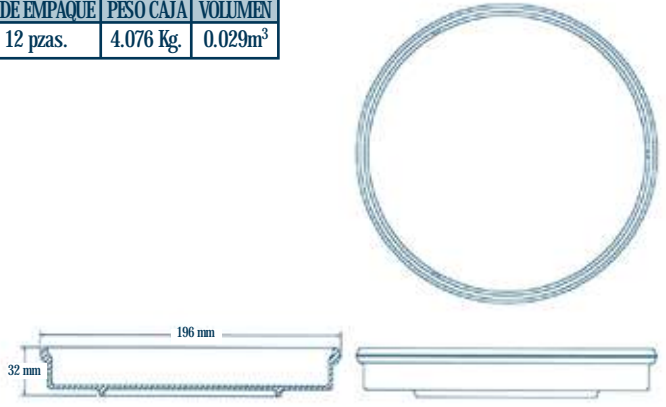
B10 PLATÓN HONDO LENOMEX		FB10 PLATÓN HONDO FORTUNA		
PESO UNITARIO	CAPACIDAD	U. DE EMPAQUE	PESO CAJA	VOLUMEN
290 gr.	1.126 ml.	24 pzas.	7.176 Kg.	0.017m ³

Colores disponibles:
 B10: Beige Blanco
 FB10: Beige



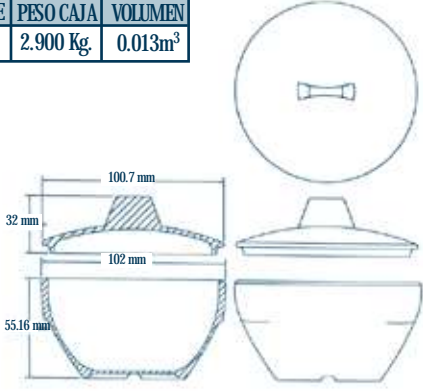
BL7.5 TORTILLERO LENOMEX				
PESO UNITARIO	CAPACIDAD	U. DE EMPAQUE	PESO CAJA	VOLUMEN
304 gr.	760 ml.	12 pzas.	4.076 Kg.	0.029m ³

Colores disponibles:
 Beige Blanco



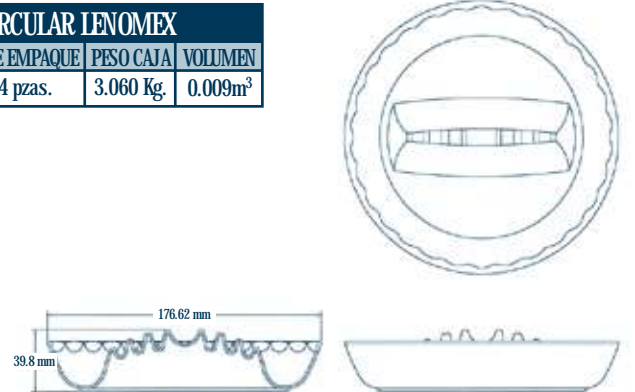
CI4 AZUCARERA CON TAPA LENOMEX		FCL4 AZUCARERA CON TAPA FORTUNA		
PESO UNITARIO	CAPACIDAD	U. DE EMPAQUE	PESO CAJA	VOLUMEN
110 gr.	306 ml.	24 pzas.	2.900 Kg.	0.013m ³

Colores disponibles:
 CI4: Beige Blanco
 FCL4: Beige



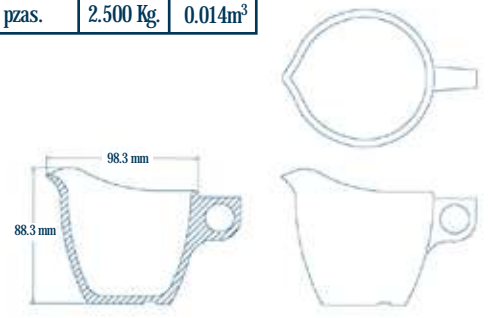
A7 CENICERO CIRCULAR LENOMEX				
PESO UNITARIO	CAPACIDAD	U. DE EMPAQUE	PESO CAJA	VOLUMEN
110 gr.	476 ml.	24 pzas.	3.060 Kg.	0.009m ³

Colores disponibles:
 Beige Blanco



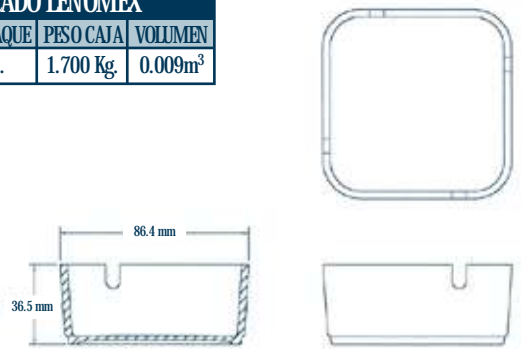
CR4 CREMERA LENOMEX				
PESO UNITARIO	CAPACIDAD	U. DE EMPAQUE	PESO CAJA	VOLUMEN
96 gr.	226 ml.	24 pzas.	2.500 Kg.	0.014m ³

Colores disponibles:
 Beige Blanco



A3.4 CENICERO CUADRADO LENOMEX				
PESO UNITARIO	CAPACIDAD	U. DE EMPAQUE	PESO CAJA	VOLUMEN
53 gr.	120 ml.	24 pzas.	1.700 Kg.	0.009m ³

Colores disponibles:
 Beige Blanco



COMERCIAL
DYM
 S.A. DE C.V.
 INSTITUCIONAL

COMERCIAL
DYM
 S.A. DE C.V.
 INSTITUCIONAL